

## HSC-4系列



### 特征

- 造型新颖 金属质感 操作方便
- 密封型结构设计 防油 防水 防尘(等级达IP65)
- 挂板或磁性贴可选 安装固定方便
- 最多支持11轴控制和倍率选择
- 电压 单端 差动电路输出可选
- 多款造型设计 急停 启动开关可选

### 应用

产品广泛应用于数控机床信号分割或零点修正

### 型号说明

性能代号	分辨率	开关型式	接插件	电压	输出型式	电缆	磁性	挂板
HSC-4								
A: 4轴选 3倍率	25P/R	空:点对点	空:无	DC05V	E:电压输出	3: 3m	空:无磁	A
B: 4轴选 3倍率 急停 启动	100P/R	B: BCD码	C: 插头	DC12V	C: 集电极开路输出	5: 5m	M: 有磁	B
C: 6轴选 3倍率		G: 格雷码	J: 计算机插座	DC24V	L: 线性驱动器输出			
D: 6轴选 3倍率 急停 启动								
注: 其它规格详见本公司说明								

型号举例:

A-HSC-4B-100-05L-3MB

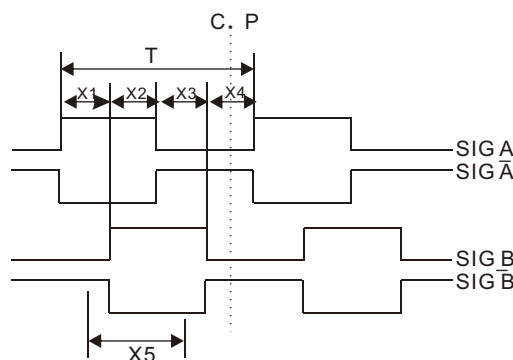
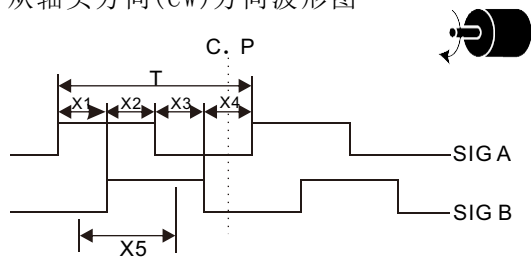
A-HSC-4B型4轴选 3倍率 分辨率100P/R 电压DC05V 线驱动器L输出 (AM26LS31) 3m弹簧电缆 带磁性贴 B型挂板手摇脉冲发生器

### 技术参数

分辨率	25P/R 100P/R(可选)	启动力矩	$1 \times 10^{-2} \text{N} \cdot \text{m} (25^\circ\text{C})$
输出波形	方波	惯性力矩	$2 \times 10^{-5} \text{kgm}^2$
电路特性	电流型(C) 电压型(E) 差动式(L)	轴最大负荷	径向: 20N 轴向: 10N
电源电压	DC(5-30)V	轴最大转速	600rpm (瞬间转速) 200rpm(连续转速)
消耗电流	100mA Max	角加速度	$1 \times 10^4 \text{rad/s}^2$
输出电压	$V_H > V_{CC} - 0.7\text{V}$	耐冲击性	980m/s <sup>2</sup> (X Y Z三方向各3次 每次持续6ms)
	$V_L < 0.5\text{V}$	耐震动性	50m/s <sup>2</sup> (10~200Hz X Y Z各方向2小时)
输出信号	A B或A B(差动带反信号)	产品重量	约0.2Kg
输出相位	A、B相位差 $1/4T \pm 1/8T$	回转寿命	$10^6$ 转(200rpm)
响应频率	20KHz Max.	工作湿度	35~85%RH(无结露)
信号特性	波形上升/下降响应时间 Max. 1μs	工作温度	-10~70°C 贮存温度-25~85°C
保护回路	负载短路保护、电源逆接线保护	防护等级	IP65

### 输出波形

从轴头方向(CW)方向波形图



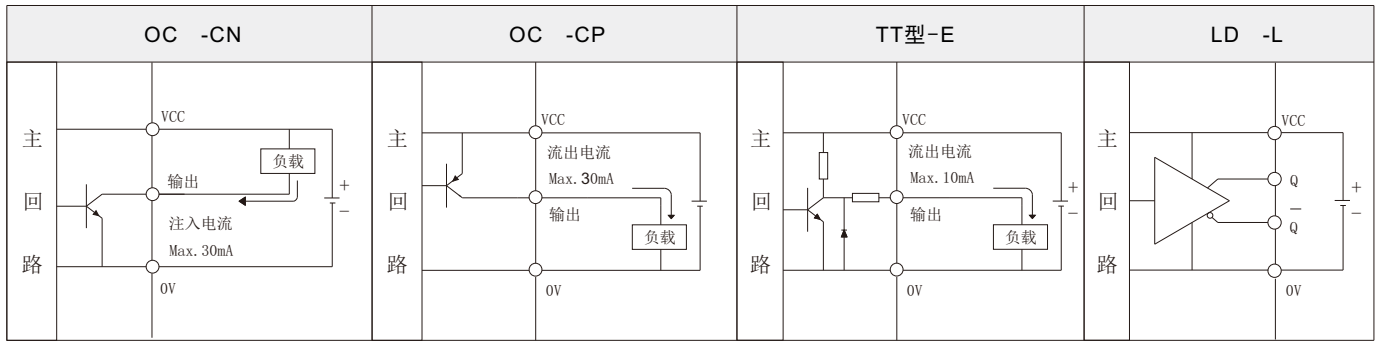
$X1.X2.X3.X4=1/4T \pm 1/8T$

C.P停止点信号位置

(25P/R 的停止点信号位置在X1/X2/X3/X4各个位置)

X5信号读取或切换的范围

■ 电路特性



■ 开关参数

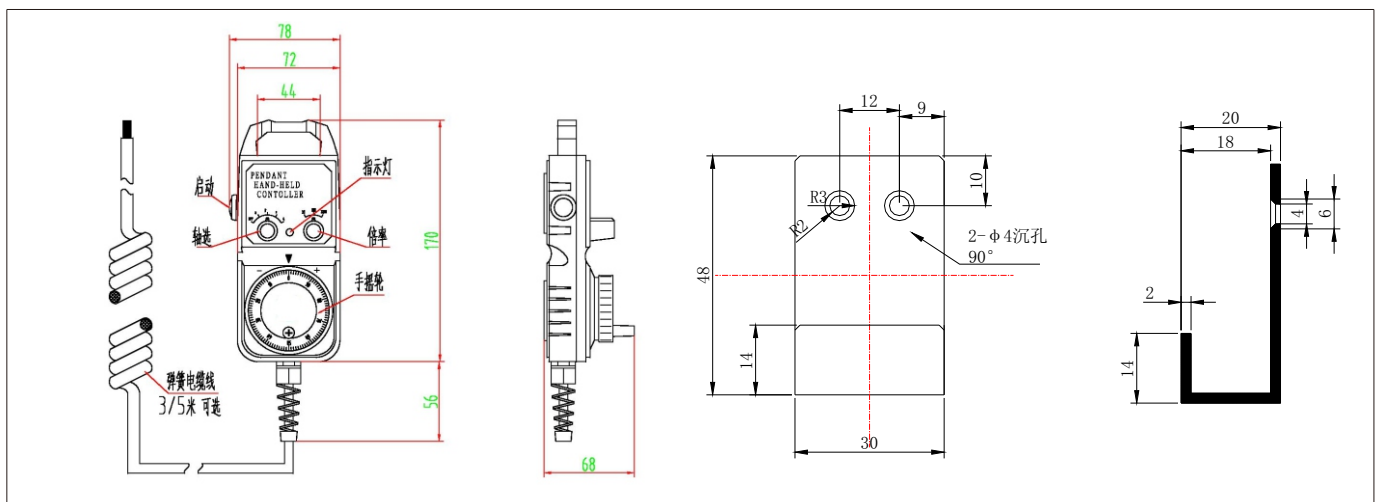
波段开关		急停开关(触点)		按钮开关(触点)	
最大电压	DC25V	交流最大负荷	AC220V 0.5A	交流最大负荷	AC220V 0.5A
开关容量	0.4VA	直流最大负荷	DC24V 1A	直流最大负荷	DC30V 1A
电流范围	0.1~50mA				

■ 接线表单

编码器部分						急停				指示灯		启动	公共端	倍率			轴选									屏蔽	
VCC	0V	A	B	A/	B/	NC	NC	NC	NC	D+	D-	COM (有启动)	COM (无启动)	X1	X10	X100	OFF	X	Y	Z	4	5	6	7	8	9	FG
红色	黑色	白色	绿色	白黑	绿黑									灰色	紫色	棕色		黄黑	蓝黑	透明黑	橙色	白黄	绿黄	红黄	红黑	透明	
2	10	9	4	3	19					2	10		10	6	7	8		1	5	11	12	13	14	15	16	17	

■ 机械参数(单位: mm)

注: 公共端线为-黄色-有效(有无启动按钮时)



■ 注意事项

- 接线务必正确, 错误接线会导致内部电路损坏
- 编码器屏蔽线良好接地, 以防电磁干扰, 影响正常使用
- 请不要将编码器的输出线与动力线等绕在一起或同一管道传输, 也不宜在配线盘附近使用, 以防干扰

■ 保修条件

本公司生产的编码器保修一年, 自发货之日起如本产品确属产品质量原因而产生的故障, 本公司负责免费修理或调换。